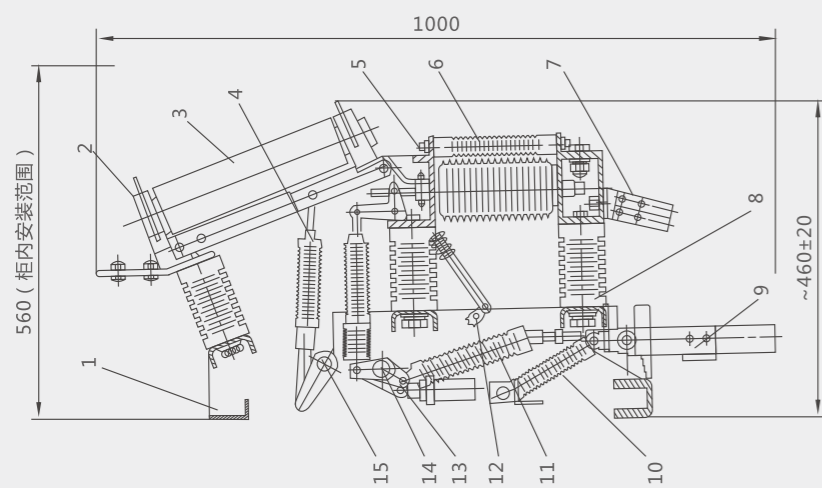
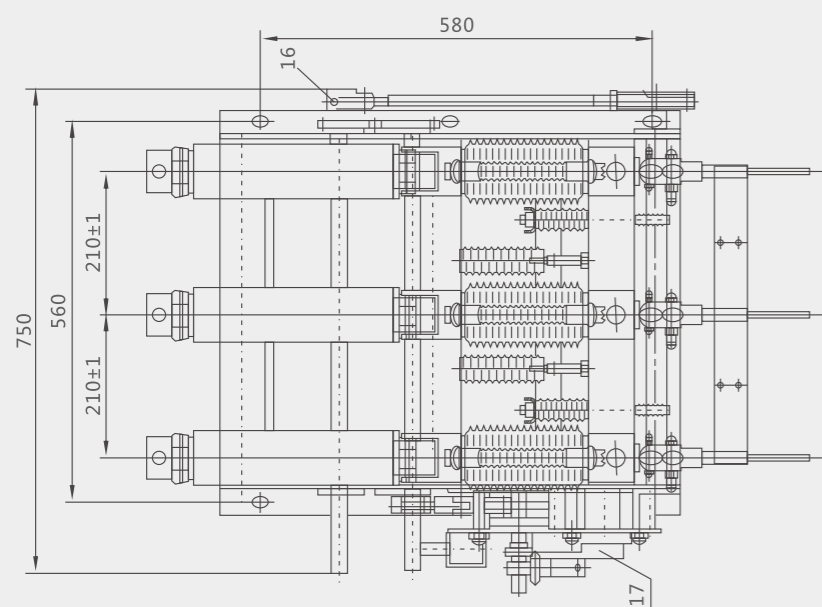
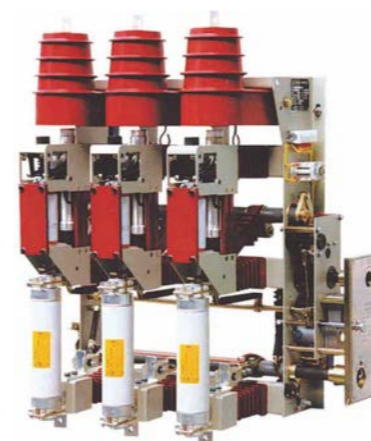


外形及安装尺寸



1. 柜架 2. 隔离刀 3. 熔断器 4. 绝缘拉杆 5. 上支架 6. 真空灭弧室
7. 静触头 8. 绝缘子 9. 接地刀 10. 接地刀弹簧 11. 分闸弹簧
12. 脱扣传动装置 13. 绝缘拉杆 14. 主轴 15. 副轴
16. 调节拉杆 17. 弹簧操动机构



FZN25-12D/T630-20
FZRN25-12D/T125-31.5

主要用途

FZN25、FZRN25型真空负荷开关和组合电器，适用于三相交流50Hz环网或终端供电和工业用电设备中，作负荷控制和短路保护之用，负荷开关分合风、闭环电流、空载变压器和电缆充电电流，组合电器可以开断直至额定短路电流的任何电流。

采用直动或隔离断口和真空灭弧室联动。具有掣动和电动功能。

FZN25、FZRN25独特的传动结构设计，灭弧室仅在关合和开断的瞬间承受电压，故尺寸小、价格低。

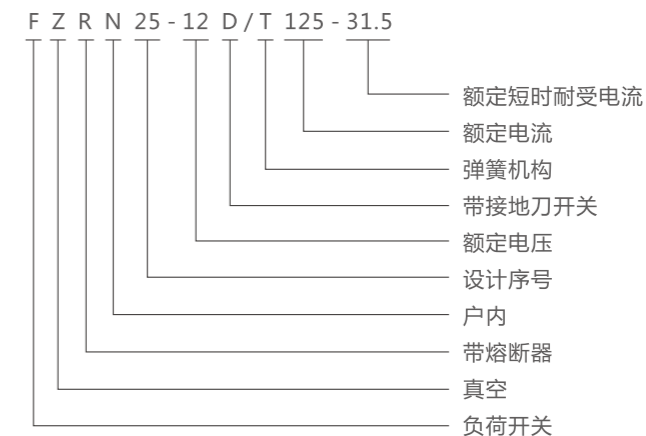
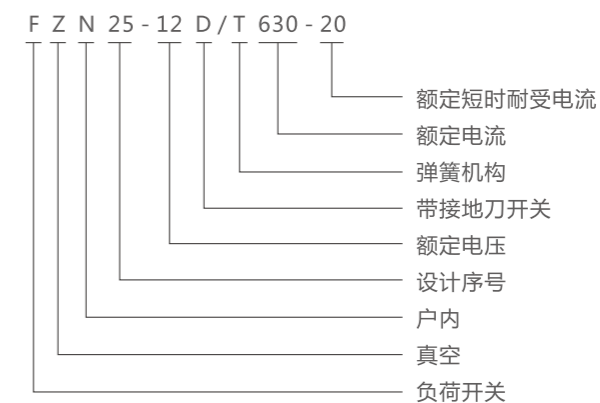
FZN25、FZRN25可实现隔离断口和灭弧室断口的一次性操作。

FZN25、FZRN25在静触头和动导电筒之间有接地开关互为联动的接地活门，既保证了安全又方便了检修。

使用环境条件

1. 周围空气温度：上限+40℃，下限-25℃（允许在-30℃时储运），24h内其平均值不高于+35℃；
2. 高于+35℃；
3. 海拔：不超过1000m；
4. 空气相对湿度：日平均值不大于95%，月平均值不大于90%；
5. 地震烈度：不超过8度；
6. 周围空气不受腐蚀性和可燃性气体、水蒸气等明显污染；
7. 无经常性剧烈振动；
8. 污秽等级：II级；

产品型号及含义



主要技术参数

项目	单位	参数	
		FZN25-12D/T630-20	FZRN25-12D/T630-20
电压、电流参数			
额定电压	kV	12	
额定频率	Hz	50	
额定电流	A	630	125
额定短时工频耐受电压 (1min)	kV	灭弧室断口30; 相间对地42; 隔离断口48	
额定雷电冲击耐受电压 (峰值)	kV	相间对地75; 隔离断口85	
额定峰值耐受电流	kA	50	-
4s额定短时耐受电流	kA	20	-
额定有功负载开断电流	A	630	-
额定闭环开断电流	A	630	-
额定电缆充电开断电流	A	10	-
开断空载变压器容量	kVA	1250	-
额定短路开断电流	kA	-	31.5
额定转移电流、额定交流电流	A	-	2000
熔断器型号		SDLAJ-12、SFLAJ-12	
撞击器输出能量	J	2-5 (中等)	
额定短路关合电流	kA	50	
接地开关额定稳定电流	kA	50	
接地开关2s热稳定电流	kA	20	
辅助回路额定电压	V	≈220/110	
机械寿命	次	10000	

外形及安装尺寸

